

Snake - satiné - HO 150mA - RAL  
06.48000523-9999

**Armatuurgegevens**

Montage	Wand Opbouw
Lichtuittreding	Direct
Afscherming	satiné plexi
Beschermingsgraad	IP 20
Behuizing	Aluminium
Afwerking	RAL kleur naar keuze
Keurmerken	CE, ISO 9001



**Elektrische Gegevens**

Veiligheidsklasse	I
Voeding	230V
Voorschakelapparaat	Stroomvoeding

**Lampgegevens**

Lamptype	LED 3000K
Wattage	3,2W
Bruto lichtstroom	1280
Armatuur vermogen	7,0W
Aantal	2
Levensduur LED module	L80/B10 > 72000h
Kleurtolerantie	MacAdam 3
CRI	>80

**Lichttechnische gegevens**

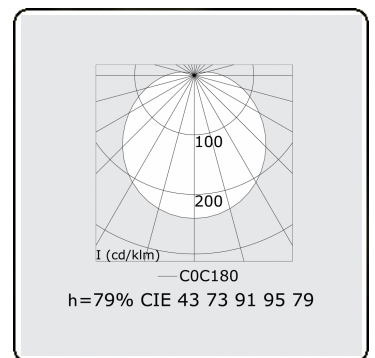
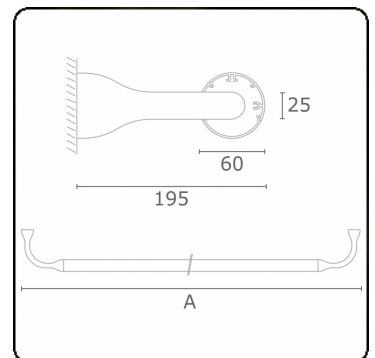
UGR	>19
CIE Fluxcode	43 73 91 95 79

**Afmetingen**

A	950 mm
---	--------

**Opmerkingen**

Wandarmatuur - Direct - HO 150mA - satiné - RAL



**ENERGY**

Verrijgbaar op aanvraag.

Disponible sur demande.

Available on request.

Auf Anfrage.

**WXYZ**  
kWh/1000h

**MULTILINE®**

2019/2015