

Snake - satiné - HO 150mA - RAL  
05.48004554-9999

**Caractéristiques de l'armature**

Montage	Plafond
Diffusion lumineuse	Direct
Couverture pour armatures	diffuseur satiné
Degré de protection	IP 20
Matériel	Aluminium
Finition	Couleur RAL aux choix
Certifications	CE, ISO 9001

**Caractéristiques électriques**

Classe électrique	I
Alimentation	230V
Ballast	Alimentation par le courant DALI/TD

**Caractéristiques des lampes**

Type de lampe	LED 4000K
Wattage	3,2W
Flux lumineux brut	3350
Luminaire puissance	17,6W
Nombre	5
Durée de vie module LED	L80/B10 > 72000h
Tolérance de couleur	MacAdam 3
CRI	>80

**Caractéristiques photométriques**

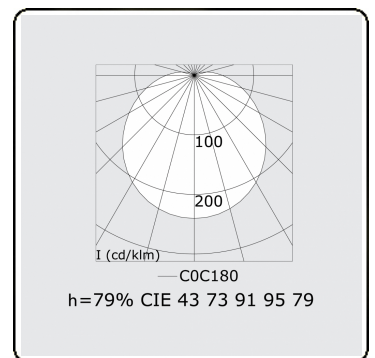
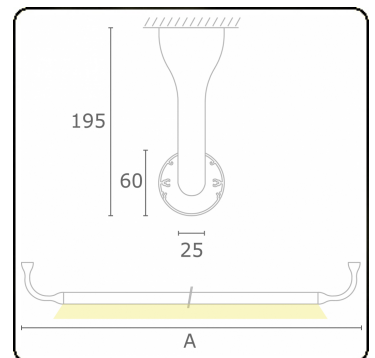
UGR	>19
Code flux CIE	43 73 91 95 79

**Dimensions**

A	1790 mm
---	---------

**Remarques**

Applique - Direct - HO 150mA - satiné - RAL



**ENERGY**

A →  
B → **Verkrijgbaar op aanvraag.**  
C → **Disponible sur demande.**  
D → **Available on request.**  
E → **Auf Anfrage.**  
F →  
G →

**WXYZ**  
kWh/1000h

**MULTILINE®** 2019/2015