

Grip T1 - Direct - LRLB - 150mA - RAL - B
11.43056423-9999

Leuchtdaten

Montage	Tisch/Büro
Lichtaustritt	Direkt
Leuchten Abdeckung	Rasteroptik - Schwarz matt
Schutzgrad	IP 20
Gehäuse	Aluminium
Verarbeitung	RAL Farbe nach Wahl
Prüfzeichen	CE, ISO 9001

Elektrische Eigenschaften

Schutzklasse	I
Einspeisung	230V
Vorschaltgerät	Treiber/Stromgesteuert DALI/TD

Lampeneigenschaften

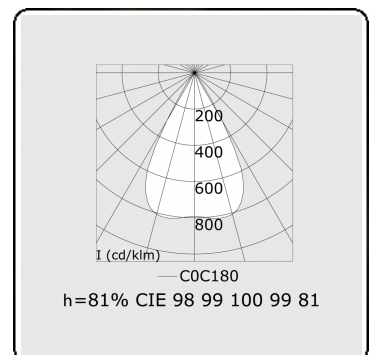
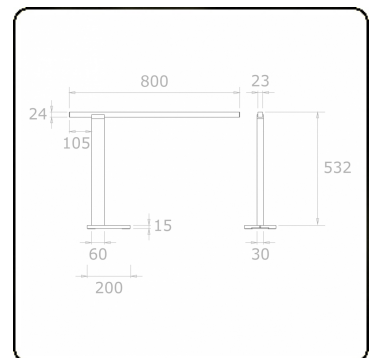
Lamptyp	LED 3000K
Wattleistung	6,0W
Brutto Lichtstrom	2100
Lichtleistung Leuchte	13,2W
Anzahl	2
Lebensdauer LED Modul	L90/B50 > 50000h
Farbtoleranz	MacAdam 3
CRI	>80

Lichttechnische Daten

UGR	<19
CIE Fluxcode	99 99 100 99 81

Bemerkungen

Tafelarmatur - Direct - 150mA - LRLB optiek - RAL - tafelhoet



ENERGY

Verkrijgbaar op aanvraag.

Disponible sur demande.

Available on request.

Auf Anfrage.

WXYZ
kWh/1000h

MULTILINE®

2019/2015