

Rekta 30x90 2.0 Direct - LRLB - LO 400mA - RAL  
07.13450143-9999

**Armatuurgegevens**

Montage	Plafondinbouw
Lichtuittreding	Direct
Afscherming	LRLB optiek - mat zwart
Beschermingsgraad	IP 20
Behuizing	Aluminium
Afwerking	RAL kleur naar keuze
Keurmerken	CE, ISO 9001

**Elektrische Gegevens**

Veiligheidsklasse	I
Voeding	230V
Voorschakelapparaat	Stroomvoeding

**Lampgegevens**

Lamptype	LED 3000K
Wattage	4,4W
Bruto lichtstroom	3280
Armatuur vermogen	19,6W
Aantal	4
Levensduur LED module	L80/B10 > 72000h
Kleurtolerantie	MacAdam 3
CRI	>80

**Lichttechnische gegevens**

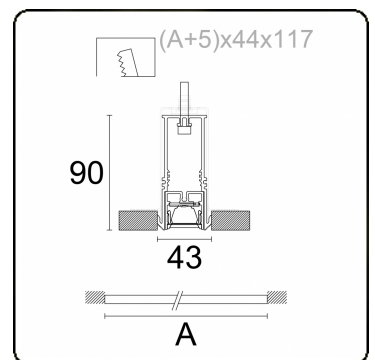
UGR	<19
CIE Fluxcode	98 100 100 99 84

**Afmetingen**

A	1135 mm
---	---------

**Opmerkingen**

Inbouwarmatuur (randloos) - Direct - LO 400mA - LRLB - RAL



**ENERGY**

Verrijgbaar op aanvraag.

Disponible sur demande.

Available on request.

Auf Anfrage.

**WXYZ**  
kWh/1000h

**MULTILINE®**

2019/2015