

Rekta 30x90 Direct - TBL - LO 400mA - RAL  
07.13454194-9999

**Caractéristiques de l'armature**

Montage	Encastré
Diffusion lumineuse	Direct
Couverture pour armatures	Grille optique - noir mat
Degré de protection	IP 20
Matériel	Aluminium
Finition	Couleur RAL aux choix
Certifications	CE, ISO 9001



**Caractéristiques électriques**

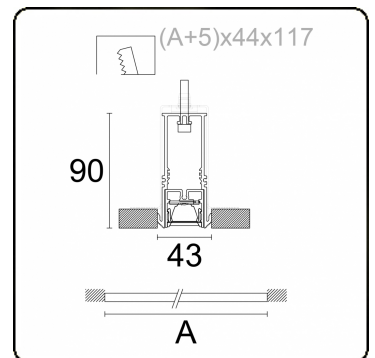
Classe électrique	I
Alimentation	230V
Ballast	Alimentation par le courant DALI/TD

**Caractéristiques des lampes**

Type de lampe	LED 4000K
Wattage	4,4W
Flux lumineux brut	7785
Luminaire puissance	44W
Nombre	9
Durée de vie module LED	L80/B10 > 72000h
Tolérance de couleur	MacAdam 3
CRI	>80

**Caractéristiques photométriques**

UGR	<19
Code flux CIE	98 100 100 99 84



**Dimensions**

A	2535 mm
---	---------

**Remarques**

Luminaire encastré (sans bord) - Direct - LO 400mA - Grille TBL - RAL

**ENERGY**

Verrijgbaar op aanvraag.

Disponibile sur demande.

Available on request.

Auf Anfrage.

**WXYZ**  
kWh/1000h

**MULTILINE®**

2019/2015