

Hideline 40 Direct - LRLB - 100mA - RAL
04.71254294-9999

Caractéristiques de l'armature

| | |
|---------------------------|---------------------------|
| Montage | Suspendu |
| Diffusion lumineuse | Direct |
| Couverture pour armatures | Grille optique - noir mat |
| Degré de protection | IP 20 |
| Matériel | Aluminium |
| Finition | Couleur RAL aux choix |
| Certifications | CE, ISO 9001 |



Caractéristiques électriques

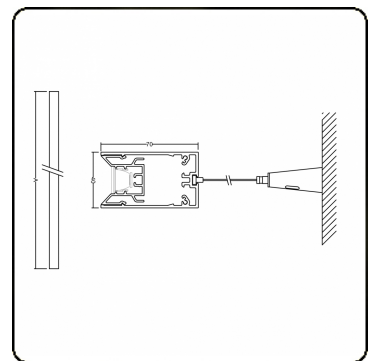
| | |
|-------------------|-------------------------------------|
| Classe électrique | I |
| Alimentation | 230V |
| Ballast | Alimentation par le courant DALI/TD |

Caractéristiques des lampes

| | |
|-------------------------|------------------|
| Type de lampe | LED 4000K |
| Wattage | 4,0W |
| Flux lumineux brut | 6795 |
| Luminaire puissance | 39,6W |
| Nombre | 9 |
| Durée de vie module LED | L90/B50 > 50000h |
| Tolérance de couleur | MacAdam 3 |
| CRI | >80 |

Caractéristiques photométriques

| | |
|---------------|-----------------|
| UGR | <19 |
| Code flux CIE | 99 99 100 99 81 |



Dimensions

| | |
|---|---------|
| A | 2530 mm |
|---|---------|

Remarques

Plafond

ENERGY

Verrijgbaar op aanvraag.

Disponibile sur demande.

Available on request.

Auf Anfrage.

WXYZ
kWh/1000h

MULTILINE®

2019/2015