

Metro-D 100x100mm - 20° instelbaar - zonder ingietbehuizing
36.20094-0000

Armatuurgegevens

Montage	Grondinbouw
Lichtuittreding	Indirect - kantelbaar
Lichtverdeling	kantelbaar
Afscherming	Glas
Beschermingsgraad	IP 67
Maximale belasting	1000 kg overloopbaar (exclusief ingietpot)
T°	<75 °
Behuizing	Aluminium/Edelstaal
Afwerking	mat zwarte afwerking RAL 9105
Keurmerken	CE, ISO 9001



Elektrische Gegevens

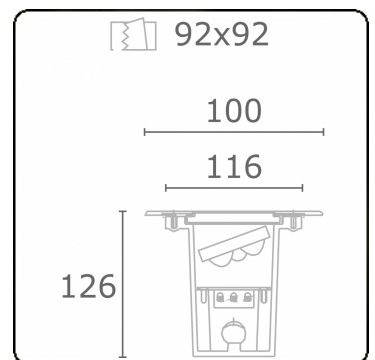
Veiligheidsklasse	III
Voeding	24V DC

Lampgegevens

Lamptype	LED 4000K 32°
Wattage	3x1W
Bruto lichtstroom	399
Armatuur vermogen	4,2W
Afschermingsglas	vlak - helder
Aantal	1
Levensduur LED module	L70/B50 > 60000h
Kleurtolerantie	MacAdam 3
CRI	80

Lichttechnische gegevens

CIE Fluxcode	0 0 0 0 73
--------------	------------



Opmerkingen

100x100mm - helder glas - instelbaar tot 20°

ENERGY

A ▶
B ▶ Verkrijgbaar op aanvraag.
C ▶ Disponible sur demande.
D ▶
E ▶ Available on request.
F ▶ Auf Anfrage.
G ▶

WXYZ
kWh/1000h

MULTILINE® 2019/2015