

Metro-D 451x180mm - 30° ajustable - avec pot d'encastrement
36.73090-0000

Caractéristiques de l'armature

Montage	Encastré de sol
Diffusion lumineuse	Indirect - réglable
Répartition lumineuse	règlable
Couverture pour armatures	Verre
Degré de protection	IP 67
Charge maximale T°	charge de roulement de 5000 kg (avec pot d'encastrement) < 75 °
Matériel	Aluminium/Acier Inox
Finition	finition en noir mat Ral 9105
Certifications	CE, ISO 9001



Caractéristiques électriques

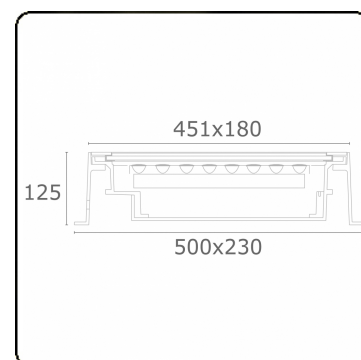
Classe électrique	I
Alimentation	230V
Ballast	Alimentation par le courant

Caractéristiques des lampes

Type de lampe	LED 3000K 8°
Wattage	16x1W
Flux lumineux brut	2016
Luminaire puissance	18W
Diffuseurs verre	vlak - claire
Nombre	1
Durée de vie module LED	L70/B50 > 60000h
Tolérance de couleur	MacAdam 3
CRI	80

Caractéristiques photométriques

Code flux CIE	0 0 0 0 75
---------------	------------



Remarques

451x180mm - verre claire - bandes de led sont réglables individuellement jusqu'à 30°

ENERGY

Verrijgbaar op aanvraag.

Disponibile sur demande.

Available on request.

Auf Anfrage.

WXYZ
kWh/1000h

MULTILINE®

2019/2015