

**Metro-D 451x180mm - 30° ajustable - avec pot d'encastrement**  
36.73094-0000

**Caractéristiques de l'armature**

Montage	Encastré de sol
Diffusion lumineuse	Indirect - réglable
Répartition lumineuse	règlable
Couverture pour armatures	Verre
Degré de protection	IP 67
Charge maximale	charge de roulement de 5000 kg (avec pot d'encastrement)
T°	<75 °
Matériel	Aluminium/Acier Inox
Finition	finition en noir mat Ral 9105
Certifications	CE, ISO 9001



**Caractéristiques électriques**

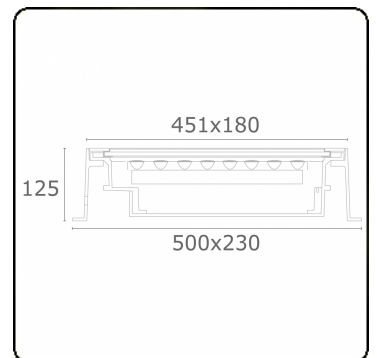
Classe électrique	I
Alimentation	230V
Ballast	Alimentation par le courant

**Caractéristiques des lampes**

Type de lampe	LED 4000K 32°
Wattage	16x1W
Flux lumineux brut	2128
Luminaire puissance	18W
Diffuseurs verre	vlak - claire
Nombre	1
Durée de vie module LED	L70/B50 > 60000h
Tolérance de couleur	MacAdam 3
CRI	80

**Caractéristiques photométriques**

Code flux CIE	0 0 0 0 73
---------------	------------



**Remarques**

451x180mm - verre claire - bandes de led sont réglables individuellement jusqu'à 30°

**ENERGY**

Verrijgbaar op aanvraag.

Disponibile sur demande.

Available on request.

Auf Anfrage.

**WXYZ**  
kWh/1000h

**MULTILINE®**

2019/2015